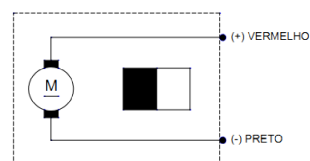
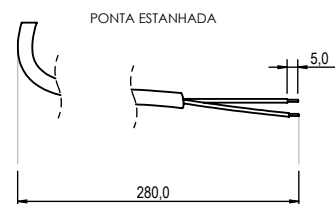
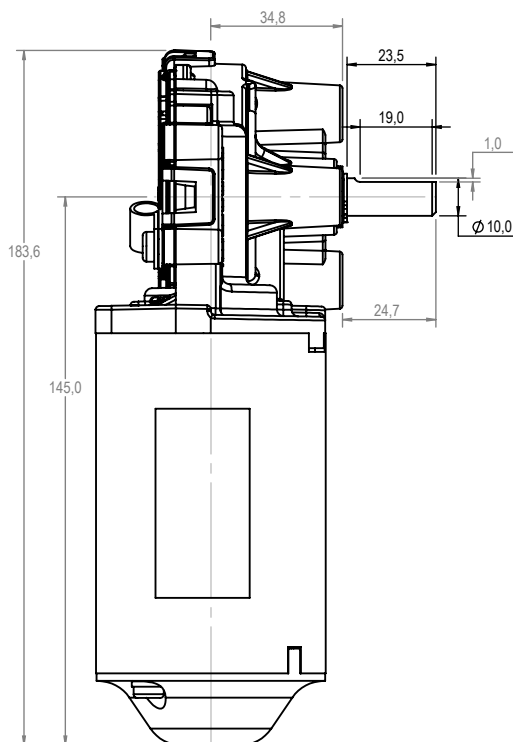
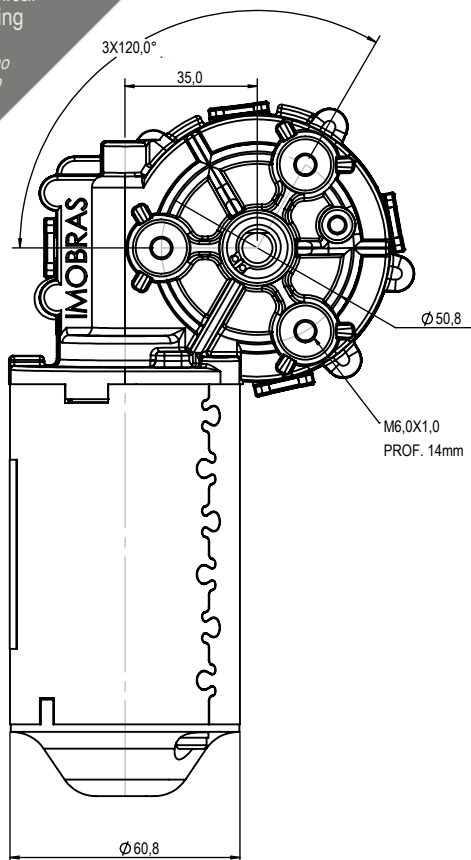


Technical
Drawing

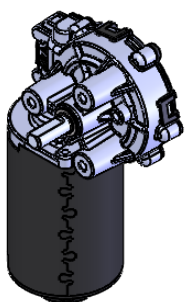
Desenho
Técnico



Technical
Specification

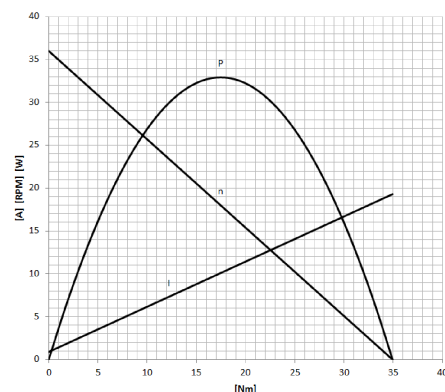
Especificação
Técnica

Imagem
Ilustrativa



100400512

CARACTERÍSTICAS ELÉTRICAS	
U N (V)	13
P N (W)	28
n N (rpm)	29
I N (A)	4
I max (A)	19
M N (Nm)	6
M max (Nm)	35
I	63:1
Rotação	L / R
Peso (Kg)	1,500



NOTAS:

Aplicação: Industrial

Application: Industrial

100400524

CARACTERÍSTICAS ELÉTRICAS	
U N (V)	27
P N (W)	20
n N (rpm)	33
I N (A)	2,3
I max (A)	12
M N (Nm)	6
M max (Nm)	30
I	63:1
Rotação	L / R
Peso (Kg)	1,500

